



Allgemeine Geschäftsbedingungen und Betriebsordnung der FD Feuerbestattungs GmbH

gültig ab April 2025

Allgemeine Geschäftsbedingungen

Pietät, Ökologie und ein würdevoller Abschied sind die Grundpfeiler der FD Feuerbestattungs GmbH, folgend mit „Feuerbestattung Danubia“ benannt. Die folgenden Allgemeinen Geschäftsbedingungen gelten gleichzeitig mit der jeweils aktuellen Version des niederösterreichischen Leichenbestattungsgesetzes und einschlägigen sanitätsbehördlichen Bestimmungen.

§ 1 Kremationsauftrag Vertragspartner/in

Die Vertragspartner/innen der Feuerbestattung Danubia sind die Bestattungsunternehmen, die Verstorbene überführen bzw. überführen lassen und einen Einäscherungsauftrag schriftlich einreichen. Mit Bestätigung des Einäscherungsauftrages anerkennen beide Vertragspartner/innen diese Allgemeinen Geschäftsbedingungen als wesentlichen Vertragsbestandteil und verpflichten sich, alle damit vereinbarten Bestimmungen einzuhalten. Vertragsinhalte, welche den AGB widersprechen bzw. davon abweichen gelten auch dann nicht, wenn diesen nicht ausdrücklich widersprochen wurde. Abweichende Vereinbarungen bedürfen der Schriftform.

§ 2 Betriebsleitung

Die Feuerbestattung Danubia verpflichtet eine Betriebsleitung mit der organisatorischen und technischen Koordination des Feuerbestattungsbetriebs. Die Betriebsleitung und die Mitarbeiter/innen der Feuerbestattung Danubia sind dafür verantwortlich, dass Pietät gewahrt und ein würdevoller Abschied zu jedem Zeitpunkt ermöglicht wird. Dies passiert im Einklang mit dem niederösterreichischen Leichenbestattungsgesetz in der zu dem jeweiligen Zeitpunkt rechtsgültigen Form.

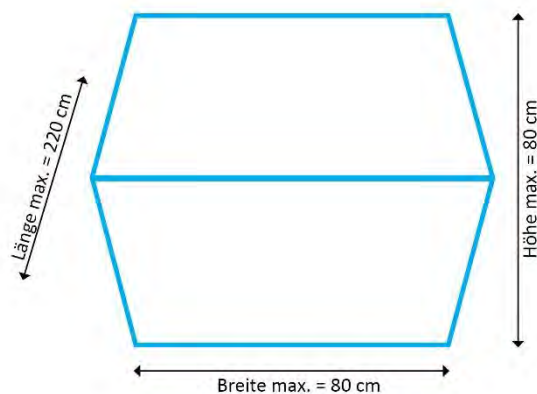
Bestatter/innen und Besucher/innen haben den Anweisungen des Betriebspersonals Folge zu leisten. So kann ein reibungsloser und sicherer Aufenthalt ermöglicht werden. Bei Zuwiderhandeln haftet diese Person allein für alle daraus resultierenden Folgen und Schäden.

§ 3 Übernahme eines Leichnams in der Feuerbestattungsanlage

Die Übergabe eines zur Einäscherung bestimmten Leichnams ist grundsätzlich zu den Öffnungszeiten der Feuerbestattung Danubia möglich. Bestattungspartner/innen der Feuerbestattung Danubia erhalten darüber hinaus die Möglichkeit, mittels Chipsystem und 24 Stunden Zugang, Verstorbene in den Kühlraum der Feuerbestattung Danubia zu überführen. Mit der Anlieferung bzw. Übergabe eines/einer Verstorbenen ist ein Einäscherungsauftrag zu übergeben.

Darüber hinaus ist die Sterbeurkunde vor Durchführung der Einäscherung zu übermitteln. Nach Übernahme des/der Verstorbenen wird anhand der übermittelten Dokumente umgehend der/die Verstorbene in das Einäscherungsverzeichnis eingetragen.

§ 4 Rechtsvorschriften für die Größe und Beschaffenheit von Särgen, Sargausstattung, Sargbeigaben sowie Bekleidung bei der Feuerbestattung



Die zur Einäscherung in die Feuerbestattung Danubia übergebenen Säрге dürfen die in der Grafik angegebenen Maße nicht überschreiten. Zudem müssen die Säрге mit Sargfüßen versehen sein. Für die Beschaffenheit von Särgen, Sargausstattung, Sargbeigaben sowie Bekleidung gelten die Bestimmungen des niederösterreichischen Leichenbestattungsgesetzes in der zu dem jeweiligen Zeitpunkt rechtsgültigen Form.

Entsprechen Ausmaß sowie Material eines Sarges samt Ausstattung, Beigaben oder Bekleidung nicht den vorgenannten Anforderungen, ist der Leichnam vom zuständigen Bestattungsunternehmen in einen anderen Sarg umzubetten bzw. sind die unzulässigen Materialien auszutauschen bzw. zu entfernen. Sargbeigaben (religiöse Symbole, Blumen u.Ä.) sollen ausschließlich aus Naturprodukten gefertigt sein. Für Sarg, Sargausstattung, Bekleidung des Leichnams sowie sonstige Beigaben dürfen nur Materialien verwendet werden, die für eine Kremation zugelassen sind. Materialien bzw. Beigaben, die ganz oder teilweise aus Kautschuk oder chlororganischen Polymeren (PVC) bestehen, sind auszuschließen. Es dürfen keine schwermetallhaltigen Zusatzstoffe und halogenorganische Verbindungen einer Kremation zugeführt werden. Das Maximalgewicht von Leichnam plus Sarg und Sargbeigaben darf 350 Kilogramm nicht übersteigen. Für allfällige Schäden an der Kremationsanlage, die durch die Nichteinhaltung obiger Bestimmungen verursacht werden, haftet das



Bestattungsunternehmen, das den Auftrag zur Einäscherung erteilt hat.

§ 5 Verwahrung und Besichtigung des Leichnams

Der übergebene Leichnam wird bis zur Einäscherung im Kühlraum der Feuerbestattung Danubia verwahrt. Eine Besichtigung des Leichnams kann nur bei Anwesenheit eines/r Vertreters/in des jeweiligen Bestattungsunternehmens erfolgen oder durch deren/dessen Zustimmung.

§ 6 Einäscherung

Der Zeitpunkt der Einäscherung wird von der Feuerbestattung Danubia festgelegt. Auf dezidierten Wunsch des beauftragenden Bestattungsunternehmens kann - konsensual abgestimmt - ein spezifischer Einäscherungstermin bestimmt werden. Der Sarg wird von einem mit der jeweiligen Einäscherungsnummer versehenen Schamottstein im Einäscherungsprozess begleitet. Nicht verbrennbare Rückstände (z.B. Implantate, Zahnersätze) fallen ins Eigentum der Feuerbestattung Danubia, soweit nicht der Vertragspartner/die Vertragspartnerin bei der Übergabe des Sarges die Aushändigung ausdrücklich verlangt. Für die Aushändigung der nicht verbrennbaren Rückstände ist eine pauschalierte Bearbeitungsgebühr zu entrichten. Grundsätzlich sind während der Sargeinfuhr nur Mitarbeiter/innen der Feuerbestattung Danubia anwesend. Auf Wunsch werden begleitete Einäscherungen durchgeführt, bei der Angehörige und Bestatter/innen anwesend sein können. Während des Einäscherungsvorganges wird in jedem Fall die Würde und Pietät gewahrt.

§ 7 Aschekapsel

Nach der Einäscherung werden die Aschereste des/der Verstorbenen samt dem mit der Einäscherungsnummer versehenen Schamottstein in eine Aschekapsel gefüllt. Auf dem Deckel der Aschekapsel werden folgende Daten ersichtlich gemacht:

1. Kennzeichnung der Feuerbestattung
2. Einäscherungsnummer
3. Vor- und Nachname des/der Verstorbenen
4. Geburtsdatum
5. Sterbedatum
6. Einäscherungsdatum

§ 8 Ausfölgung der Aschekapsel und Beisetzung der Urne

Die Ausfölgung der Aschekapsel erfolgt entsprechend dem Auftrag entweder an das Bestattungsunternehmen, das den Auftrag zur Feuerbestattung erteilt hat oder an die vom/von der Auftraggeber/in namhaft gemachte Friedhofsverwaltung. Eine Ausfölgung an Dritte ist nur dann möglich, wenn diese über eine Bewilligung gemäß den Bestimmungen des niederösterreichischen

Leichenbestattungsgesetzes in der zu dem jeweiligen Zeitpunkt rechtsgültigen Form verfügen. Bei Versand der Urne auf dem Postweg gelten die zu dem Zeitpunkt gültigen Postbestimmungen.

§ 9 Preise

Es gelten die Preise laut jeweils gültiger Preisliste der Feuerbestattung Danubia. Sämtliche Rechnungen sind 14 Tage nach Rechnungslegung abzugsfrei zur Zahlung fällig. Bei Zahlungsverzug werden € 15,00 Mahngebühr pro Sterbefall verrechnet. Weiters behält sich die Feuerbestattung Danubia vor, die gesetzlichen Verzugszinsen ab Fälligkeitsdatum in Rechnung zu stellen. Eine Aufrechnung mit Gegenforderungen des Vertragspartners/der Vertragspartnerin ist nicht zulässig. Die Rechnung wird an den/die Vertragspartner/in ausgehändigt und nicht an Dritte, außer auf ausdrücklichen Wunsch des/der Vertragspartner/in.

§ 10 Ablehnung einer Einäscherung

Bei Vorliegen wichtiger Gründe ist die Feuerbestattung Danubia nicht verpflichtet, den Sarg zur Einäscherung zu übernehmen. Ein wichtiger Grund liegt insbesondere dann vor, wenn (1) das Bestattungsunternehmen seinen Zahlungspflichten trotz Mahnung und Setzung einer angemessenen Nachfrist nicht nachkommt; (2) das Bestattungsunternehmen wiederholt gegen Bestimmungen dieser Allgemeinen Geschäftsbedingungen verstoßen hat oder Anweisungen der Feuerbestattung Danubia wiederholt nicht Folge leistet; bei groben Verstößen reicht die einmalige Verletzung/Nichtbefolgung; (3) wenn Gründe für die Annahme vorliegen, dass die Kreditwürdigkeit des Bestattungsunternehmens nicht gegeben ist (u.a. bei Insolvenzverfahren, Exekutionen); (4) das Bestattungsunternehmen es gemäß § 4 dieser Allgemeinen Geschäftsbedingungen ablehnt, den/die Verstorbene(n) in einen geeigneten Sarg umzubetten bzw. unzulässige Materialien zu entfernen; (5) wenn die Übernahme aus betrieblichen Gründen der Feuerbestattung Danubia nicht möglich ist und (6) im Falle des Todes von Personen, denen umschlossene radioaktive Stoffe implantiert wurden oder denen offene radioaktive Stoffe zu therapeutischen Zwecken verabreicht wurden. Diese Verstorbenen können nicht angenommen werden.

§ 11 Datenschutz

Die Feuerbestattung Danubia nimmt den Schutz persönlicher Daten sehr ernst. Personenbezogene Daten werden vertraulich und entsprechend den gesetzlichen Datenschutzvorschriften behandelt. Daten werden nur für den internen Gebrauch verwendet und ohne ausdrückliche Zustimmung nicht an Dritte weitergegeben.

§ 12 Gerichtsstand

Gerichtsstand für Streitigkeiten aus Verträgen auf Grundlage dieser Allgemeinen Geschäftsbedingungen ist Korneuburg.